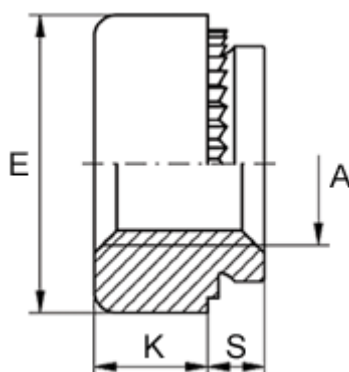


Varenummer: 12503000025100
Beskrivelse: KLEE-coil 503 000 025.100
M2,5 Stål hærdet, forz./gulkromat.

Mål



Anbefalet huldia. +0,05	= 4.20
Højde K	= 1.6
Indvendigt gevind A	= M2,5
Max reces højde S	= 2.2
Mindsteafstand til kant	= 2.9
Pladetykkelse M	= fra 2,4
Udvendig diameter E	= 6.0